

***KATALOG REZERVNIH DELOV***  
***SPARE PARTS LIST***  
***ERSATZTEILKATALOG***  
***LISTE DES PIECES DE RECHANGE***

Katalog št.:	Zadnji popravek:	K605885
Spare parts list	Last revision:	
Katalog Nr.:	Letzte Korrektur:	
Catalogue no.: 0210230	Version la plus récente	
	15-MAY-2000	

***PRALNO POMIVALNI APARATI***  
***WASHING MACHINES***  
***WASCHMASCHINEN UND GESCHIRRSPUELER***  
***GAMME LAVAGE***

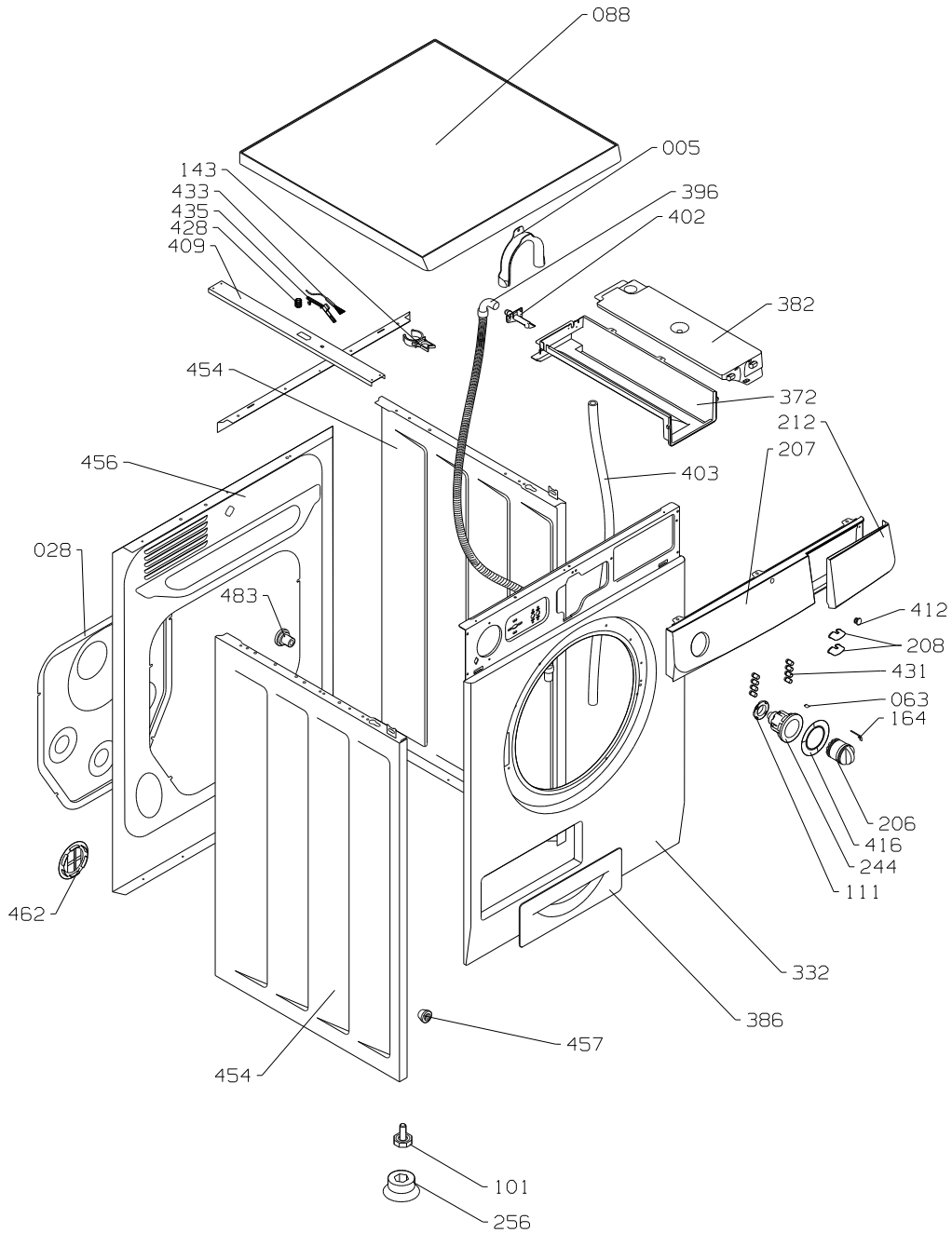
Tip Tip Typ Type	Model Model Modell Modele	Art. številka Art. Number Art. Nummer Numéro d'art.	Sprememba Modification: Aenderung Modification
SP610/210	WT841	605885	May-2000

Katalog št.:  
Spare parts list  
Katalog Nr.:  
Catalogue no.: 0210230

Zadnji popravek:  
Last revision:  
Letzte Korrektur:  
Version la plus récente  
15-MAY-2000

K605885

Art. številka, Art. Number, Art. Nummer, Numéro d'art.: 605885



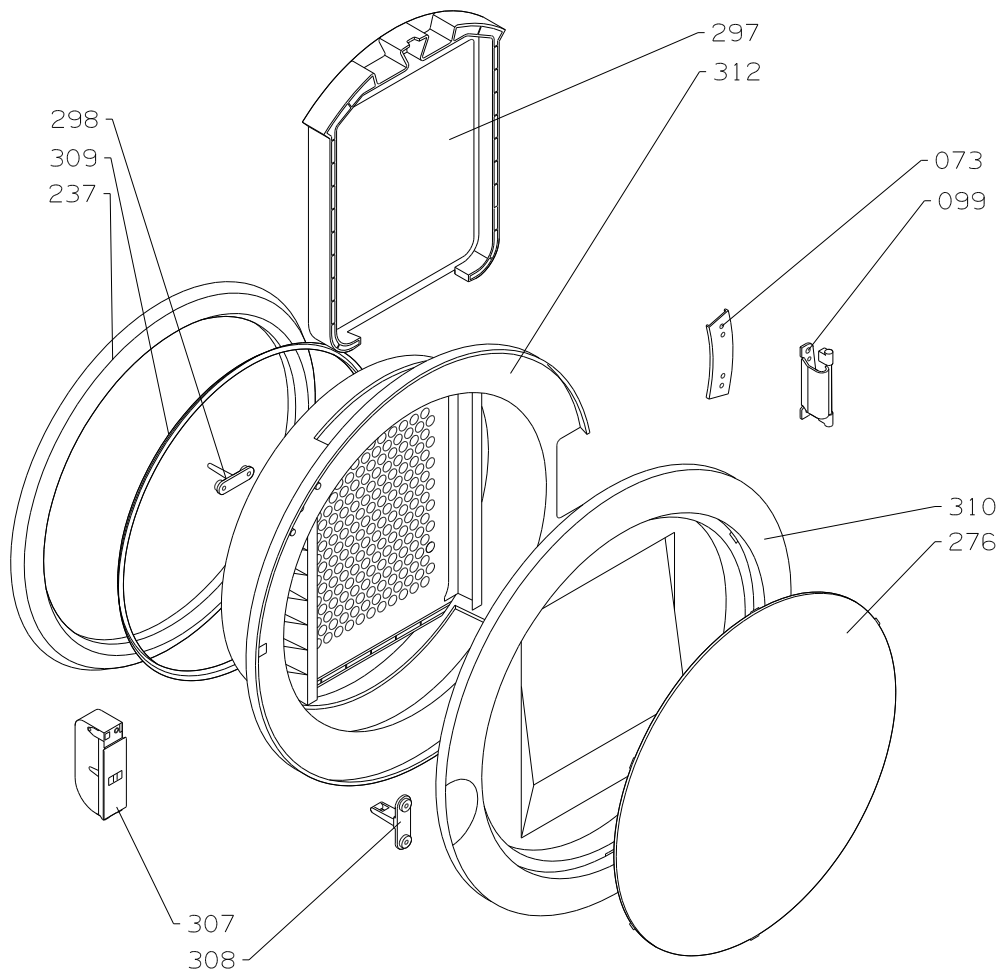
02191

Katalog št.:  
Spare parts list  
Katalog Nr.:  
Catalogue no.: 0210230

Zadnji popravek:  
Last revision:  
Letzte Korrektur:  
Version la plus récente  
15-MAY-2000

K605885

Art. številka, Art. Number, Art. Nummer, Numéro d'art.: 605885



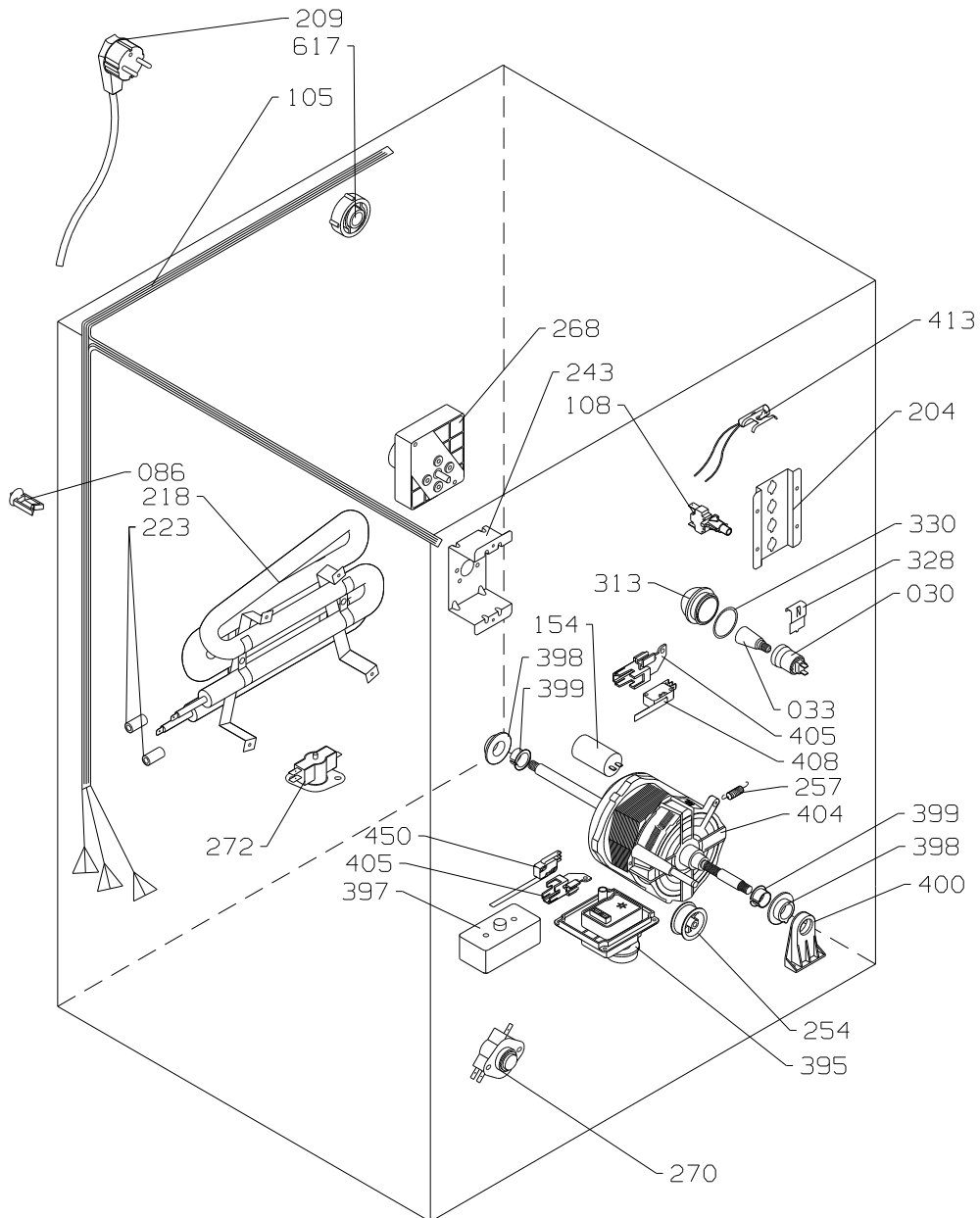
02211

Katalog št.:  
Spare parts list  
Katalog Nr.:  
Catalogue no.: 0210230

Zadnji popravek:  
Last revision:  
Letzte Korrektur:  
Version la plus récente  
15-MAY-2000

K605885

Art. številka, Art. Number, Art. Nummer, Numéro d'art.: 605885



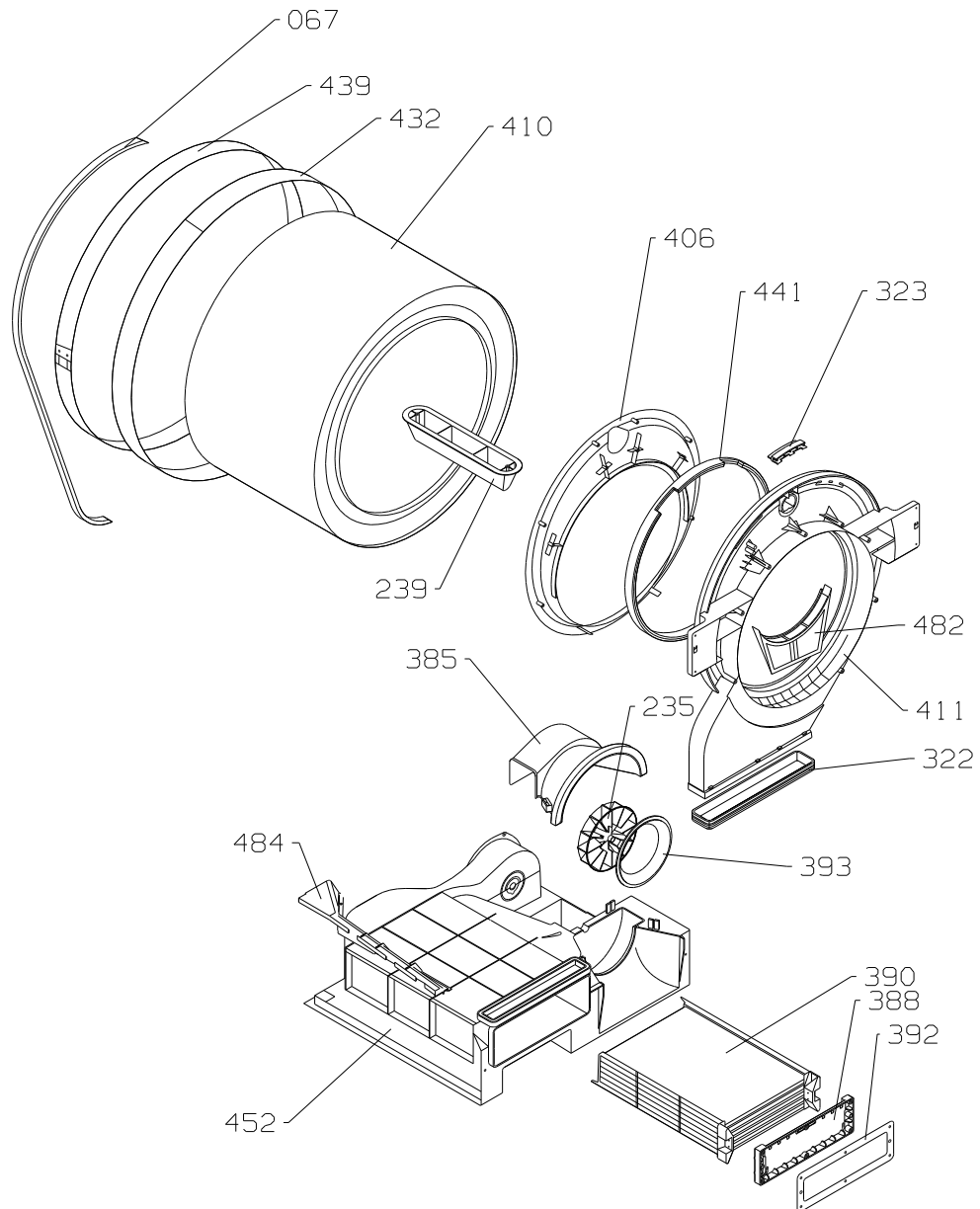
02323

Katalog št.:  
Spare parts list  
Katalog Nr.:  
Catalogue no.: 0210230

Zadnji popravek:  
Last revision:  
Letzte Korrektur:  
Version la plus récente  
15-MAY-2000

K605885

Art. številka, Art. Number, Art. Nummer, Numéro d'art.: 605885



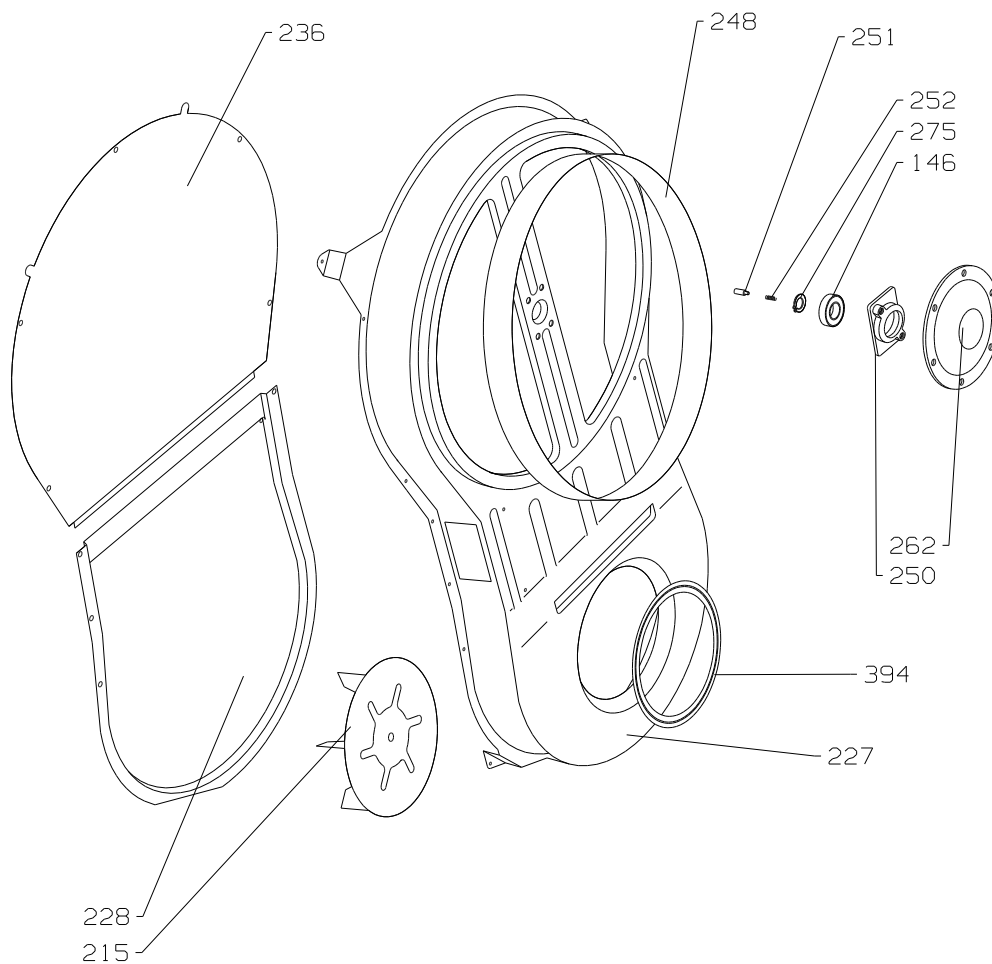
02612

Katalog št.:  
Spare parts list  
Katalog Nr.:  
Catalogue no.: 0210230

Zadnji popravek:  
Last revision:  
Letzte Korrektur:  
Version la plus récente  
15-MAY-2000

K605885

Art. številka, Art. Number, Art. Nummer, Numéro d'art.: 605885



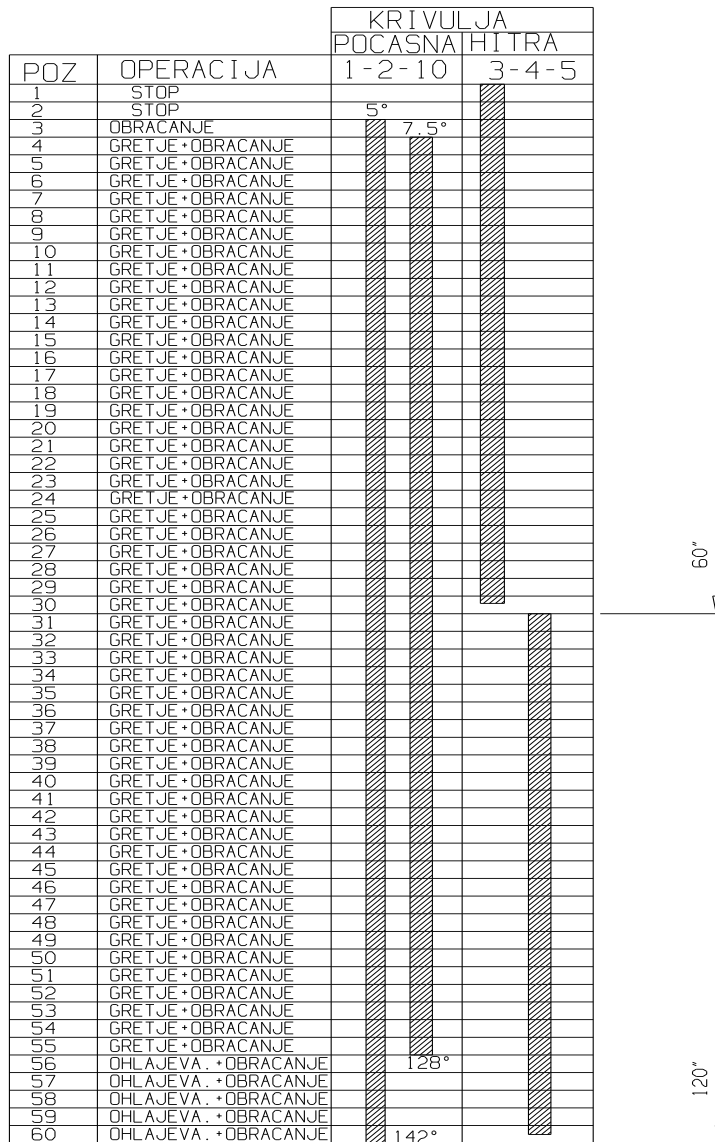
02703

Katalog št.:  
Spare parts list  
Katalog Nr.:  
Catalogue no.: 0210230

Zadnji popravek:  
Last revision:  
Letzte Korrektur:  
Version la plus récente  
15-MAY-2000

K605885

Art. številka, Art. Number, Art. Nummer, Numéro d'art.: 605885



SLO	GB	DEU	FRA
KRIVULJA	CURVE	KURVE	COURBE
POCASNA	SLOW	LANGSAME	LENTE
HITRA	FAST	SCHNELLE	RAPIDE
OPERACIJA	OPERATION	OPERATION	OPERATION
OBRACANJE	ROTATION	DREHEN	ROTATION
GRETJE	HEATING	WAERMEN	CHAUFFAGE
OHLAJEVA.	COOL DOWN	KUEHLEN	REFRIGERATION

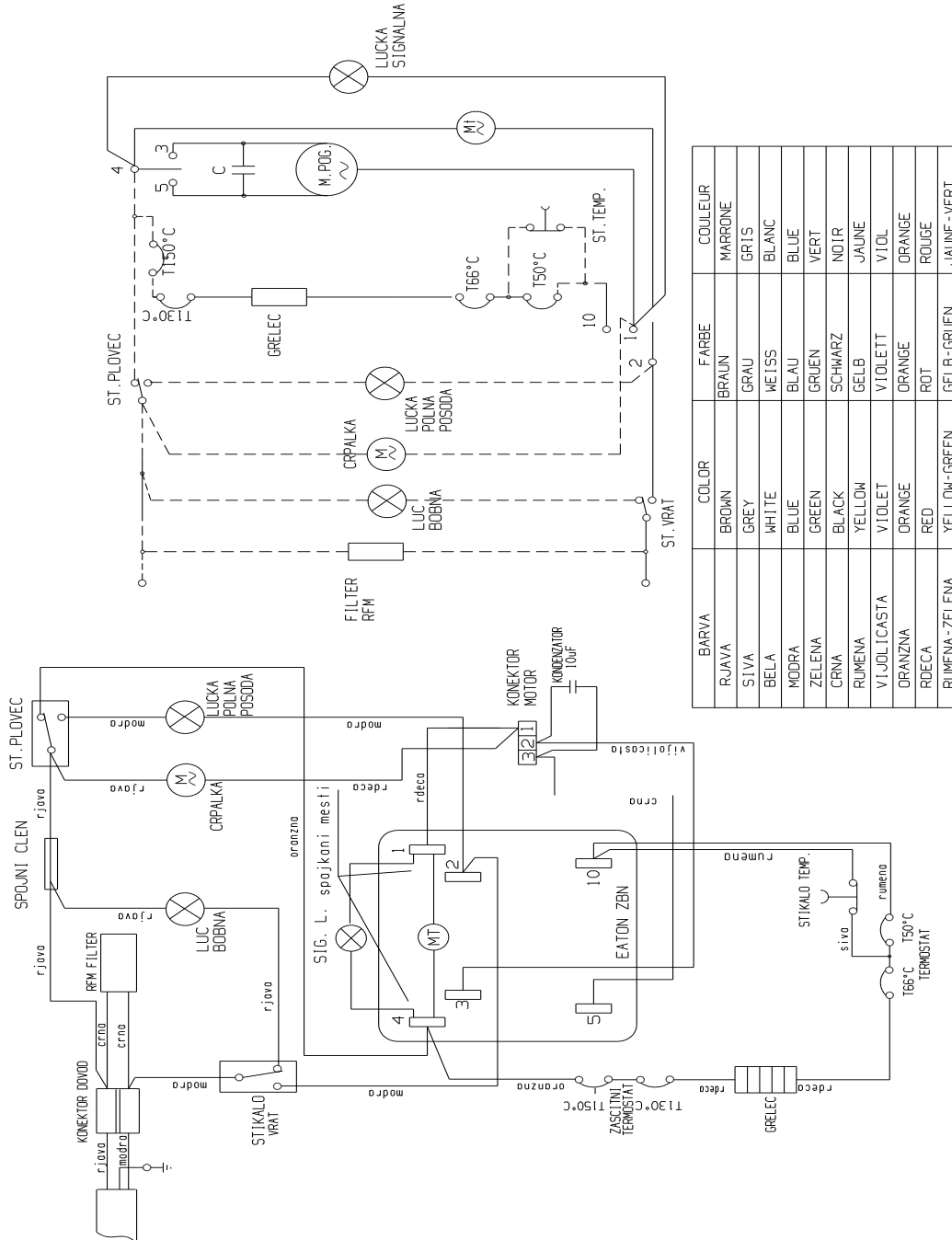
02C10

Katalog št.:  
Spare parts list  
Katalog Nr.:  
Catalogue no.: 0210230

Zadnji popravek:  
Last revision:  
Letzte Korrektur:  
Version la plus récente  
15-MAY-2000

K605885

Art. številka, Art. Number, Art. Nummer, Numéro d'art.: 605885



02V23



Katalog št.:  
Spare parts list  
Katalog Nr.:  
Catalogue no.: 0210230

Zadnji popravek:  
Last revision:  
Letzte Korrektur:  
Version la plus récente  
15-MAY-2000

K605885

Poz Position Position Position	Ident Ident Ident Ident	Naziv rezervnega dela Name of spare part Ersatzteilbezeichnung Nom de la piece de rechange	Količina Number of Menge Quantité de	Veljavnost Validity Gueltigkeit Validité
005	594210	LOK DISCHARGE HOSE BOW ABLAUFSCHLAUCH-BOGEN ARC DE TUYAU DE DECHARGE	1	
019	314400	SPONA CLIP PLASTIC KUNSTOFFKLEMME BRIDE PLASTIQUE	1	
028	617150	POKROV ZADNJE STENE REAR WALL COVER RUECKWANDDECKEL COUVERCLE DE PAROI ARRIERE	1	
030	596294	OKOV ŽARNICE SOCKET LAMPENSOCKEL DOUILLE DE LAMPE	1	
033	607637	ŽARNICA BULB BIRNE AMPOULE	1	
063	368775	VZMET GUMBA SPRING FOR POTENTIOMETER BUTTON POTENTIOMETERKNEBELFEDER RESSORT DE BOUTON	1	
067	606532	JERMEN BELT RIEMEN COURROIE	1	
073	537806	PLOŠČICA TEČAJA VRAT HINGE PLATE SCHARNIERPLAETTCHEN PLAQUETTE DE PIVOT	1	
086	547104	PRITRDILNA SPONA CLAMP FESTMACHENFESSEL BRIDE	7	
088	606235	DELOVNA PLOŠČA WORKING PLATE ARBEITSPLATTE TABLE DE TRAVAIL	1	
099	537807	TEČAJ VRAT DOOR HINGE TUERSCHARNIER CHARNIERE DE PORTE	1	
101	619600	NOGA ADJUSTABLE FOOT REGULIERFUSS PIED	4	

Katalog št.:  
Spare parts list  
Katalog Nr.:  
Catalogue no.: 0210230

Zadnji popravek:  
Last revision:  
Letzte Korrektur:  
Version la plus récente  
15-MAY-2000

K605885

Poz Position Position Position	Ident Ident Ident Ident	Naziv rezervnega dela Name of spare part Ersatzteilbezeichnung Nom de la piece de rechange	Količina Number of Menge Quantité de	Veljavnost Validity Gueltigkeit Validité
105	609015	KABELSKI SET WIRING HARNESS KABELBAUM CABLAGE ASSEMBLE	1	
108	366174	STIKALO SWITCH SCHALTER INTERRUPTEUR	1	
111	591374	VLOŽEK GUMBA PG INSERTED PIECE FOR TIMER BUTTON PROGRAMMSCHALTERKNEBELEINSATZ PIECE INSEREE DE BOUTON	1	
143	594209	NOSILEC ODVODNE CEVI DRAINING PIPE SUPPORT ABLAUSCHLAUCHTRAEGER SUPPORT DE TUYAU DE DECHARGE	3	
146	387328	LEŽAJ BEARING KUGELLAGER COUSSINET	1	
154	386714	KONDENZATOR CAPACITOR KONDENSATOR CONDENSATEUR	1	
164	553849	VLOŽEK GUMBA PG INSERTED PIECE FOR TIMER BUTTON EINLAGE FUER PROGRAMMSCHALTERKNEBEL PIECE INSEREE DE BOUTON	1	
204	606239	NOSILEC STIKALA SWITCH SUPPORT SCHALTERTRAEGER SUPPORT D'INTERRUPTEUR	1	
206	606230	GUMB PROGRAMATORJA TIMER BUTTON-INNER PROGRAMMSCHALTERKNEBEL-INNEN BOUTON DE PROGRAMMATEUR - INTERIEUR	1	
207	616617	ČELNA PLOŠČA FRONT PANEL SCHALTERBLLENDE TABLEAU DE COMMANDE	1	
208	606234	TIPKA KEY SCHALTERTASTE TOUCHE D'INTERRUPTEUR	1	
209	598051	PRIKLJUČNA VRVICA CABLE AND PLUG KABEL MIT STECKER CABLE ET FICHE	1	

Katalog št.:  
Spare parts list  
Katalog Nr.:  
Catalogue no.: 0210230

Zadnji popravek:  
Last revision:  
Letzte Korrektur:  
Version la plus récente  
15-MAY-2000

K605885

Poz Position Position Position	Ident Ident Ident Ident	Naziv rezervnega dela Name of spare part Ersatzteilbezeichnung Nom de la piece de rechange	Količina Number of Menge Quantité de	Veljavnost Validity Gueltigkeit Validité
212	618019	ROČAJ DOZIRNE POSODE SOAP DISPENSER HANDLE EINSPUELKAMMERGRIF POIGNE DE BOITE A LESSIVE	1	
215	620661	VENTILATOR VENTILATOR VENTILATOR VENTILATEUR	1	
218	616647	GRELEC TUBULAR HEATER ROHRHEIZKOERPER RESISTANCE CHAUFFANTE	1	
223	606533	GUMI CEV HOSE SCHLAUCH TUYAU	2	
227	594217	OHIŠJE VENTILATORJA VENTILATOR HOUSING VENTILATORGEHAEUSE CAPOT DE VENTILATEUR	1	
228	394394	POKROV VENTILATORJA VENTILATOR COVER VENTILATORABDECKUNG COUVERCLE DE VENTILATEUR	1	
235	618201	VENTILATOR VENTILATOR VENTILATOR VENTILATEUR	1	
236	632676	POKROV GRELCA HEATER COVER HEIZKOERPERDECKEL COUVERCLE DE RESISTANCE	1	
237	607625	TESNILO VRAT DOOR SEAL TUERDICHTUNG JOINT DE PORTE	1	
239	590552	REBRO BOBNA DRUM RIB TROMMELRIPPE AILETTE DE TAMBOUR	2	
243	537857	NOSILEC PROGRAMATORJA TIMER SUPPORT PROGRAMMSCHALTERTRAEGER SUPPORT DE PROGRAMMATEUR	1	
244	594189	GUMB PROGRAMATORJA TIMER BUTTON - INNER PROGRAMMSCHALTER-INNEN BOUTON DE PROGRAMMATEUR	1	

Katalog št.:  
Spare parts list  
Katalog Nr.:  
Catalogue no.: 0210230

Zadnji popravek:  
Last revision:  
Letzte Korrektur:  
Version la plus récente  
15-MAY-2000

K605885

Poz Position Position Position	Ident Ident Ident Ident	Naziv rezervnega dela Name of spare part Ersatzteilbezeichnung Nom de la piece de rechange	Količina Number of Menge Quantité de	Veljavnost Validity Gueltigkeit Validité
248	618073	ZUNANJE TESNILO FELT GASKET DICHTUNG JOINT	1	
250	387327	OHIŠJE LEŽAJA BEARING HOUSING LAGERGEHAEUSE CAPOT DE COUSSINET	1	
251	387331	OZEMLJITVENI ZATIČ EARTHENING PIN ERDUNGSBOLZEN BOUCHON	1	
252	387330	VZMET ZATIČA SPRING FEDER RESSORT DE BOUCHON	1	
254	618238	JERMENICA NAPENJALA STRAINING DEVICE FOR BELT SPANNRIEMENSCHIEBE POULIE DE TENDEUR	1	
256	619599	NASTAVEK NOGE PAD SUCTION RUBBER ANSATZ PIED	4	
257	594199	VZMET NAPENJALA SPRING OF STRAINER SPANNVORRICHTUNGFEDER RESSORT DE TENDEUR	1	
262	387325	PRIROBNICA Z GREDJO FLANGE WITH SHAFT FLANSCH MIT ACHSE BRIDE	1	
268	552447	PROGRAMATOR TIMER PROGRAMMSCHALTER PROGRAMMATEUR	1	
270	609868	TERMOSTAT THERMOSTAT THERMOSTAT THERMOSTAT	1	
272	619843	TERMOSTAT THERMOSTAT SCHUTZTHERMOSTAT THERMOSTAT	1	
275	019812	VSKOČNIK CIRCLIP SEEGERRING ANNEAU SEEGER	1	

Katalog št.:  
Spare parts list  
Katalog Nr.:  
Catalogue no.: 0210230

Zadnji popravek:  
Last revision:  
Letzte Korrektur:  
Version la plus récente  
15-MAY-2000

K605885

Poz Position Position Position	Ident Ident Ident Ident	Naziv rezervnega dela Name of spare part Ersatzteilbezeichnung Nom de la piece de rechange	Količina Number of Menge Quantité de	Veljavnost Validity Gultigkeit Validité
276	607630	ZASLONKA VRAT DOOR PROTECTION PLASTIC TUERBLENDE BARRIERE DE PORTE	1	
297	607650	FILTER ZRAČNIKA WASHER DICHTUNG JOINT DE CONDUIT	1	
298	607626	ČEP STIKALA SWITCH BUNG SCHALTERZAPFEN BOUCHON DE INTERRUPTEUR	1	
307	607636	ZASKOČNIK DOOR STUCKER SCHNAPPER LOQUETEAU DE PORTE	1	
308	607628	ČEP ZASKOČNIKA DOOR STUCKER BUNG SCHNAPPERZAPFEN BOUCHON DE LOQUETEAU	1	
309	607627	TESNILO ZRAČNIKA WASHER DICHTUNG JOINT DE CONDUIT	1	
310	607631	OKVIR VRAT FRAME OF GLASS DOOR TUERRAHMEN ENCADREMENT DE PORTE	1	
312	607629	ZRAČNIK VENTILATING FAN LUFTSCHAFT VENTILATEUR	1	
313	632466	ZAŠČITNA KAPA LUČKE PROTECT CAP FOR LAMP SCHUETZKAPPA FUER LAMPE CHAPE DE LUMIERE DE PROTECTION	1	
322	607632	TESNILO USMERNIKA ZRAKA AIR DIRECTER SEAL LUFTGLEICHRICHTERDICHTUNG JOINT DE REDRESSEUR D AIR	1	
323	607639	LEŽAJNI SEGMENT BEARING SEGMENT LAGERSEGMENT SEGMENT DE COUSSINET	2	
328	607641	NOSILEC LUČKE SIGNAL LIGHT SUPPORT SIGNALLAMPETRAEGER SUPPORT DE LAMPE	1	

Katalog št.:  
Spare parts list  
Katalog Nr.:  
Catalogue no.: 0210230

Zadnji popravek:  
Last revision:  
Letzte Korrektur:  
Version la plus récente  
15-MAY-2000

K605885

Poz Position Position Position	Ident Ident Ident Ident	Naziv rezervnega dela Name of spare part Ersatzteilbezeichnung Nom de la piece de rechange	Količina Number of Menge Quantité de	Veljavnost Validity Gueltigkeit Validité
330	607634	TESNILO ZAŠČITNE KAPE PROTECT CAP SEAL DICHTUNG JOINT DE CHAPE DE PROTECTION	1	
332	619333	PREDNJA STENA FRONT WALL VORDERWAND PAROI ANTERIEURE	1	
372	594205	OHIŠJE POSODE VESSEL HOUSING GEFAESSGEHAEUSE CAPOT DE BAC	1	
382	619377	POSODA VESSEL GEFAESS BAC	1	
385	594198	POKROV SESALA-HLADILA SUCKING-COOLING CANAL COVER SAUG-KUEHLENDKANALDECKEL COUVERCLE DE CANAL D ASPIRATION- REFRIGERANT	1	
386	594223	POKROV ROČAJA KONDENZ. CONDENSER HANDLE COVER KONDENSATORGRIFFDECKEL COUVERCLE DE POIGNEE DE CONDENSATEUR	1	
388	594201	ROČAJ KONDENZATORJA CONDENSER HANDLE KONDENSATORGRIFFDECKEL POIGNE DE CONDENSATEUR	1	
390	594200	KONDENZATOR VODE WATER CONDENSER WASSERKONDENSATOR CONDENSATEUR	1	
392	594202	TESNILO ROČAJA KONDENZA WASHER DICHTUNG JOINT DE POIGNE DE CONDENSATEUR	1	
393	594197	VODILNI OBROČ LEADING RING LEITENDRING ANNEAU DE CONDUIT	1	
394	594203	TESNILO OHIŠJA KONDENZ. WASHER DICHTUNG JOINT DE CAPOT DE CONDENSATEUR	1	
395	609019	ČRPALKA PUMP PUMPE POMPE	1	

Katalog št.:  
Spare parts list  
Katalog Nr.:  
Catalogue no.: 0210230

Zadnji popravek:  
Last revision:  
Letzte Korrektur:  
Version la plus récente  
15-MAY-2000

K605885

Poz Position Position Position	Ident Ident Ident Ident	Naziv rezervnega dela Name of spare part Ersatzteilbezeichnung Nom de la piece de rechange	Količina Number of Menge Quantité de	Veljavnost Validity Gultigkeit Validité
396	594208	ODVODNA CEV DISCHARGE HOSE ABLAUFSSCHLAUCH TUYAU DE DECHARGE	1	
397	621398	PLOVEC BUOY BUOY BOUCHON	1	
398	594194	BLAŽILEC MOTORJA MOTOR ABSORBER MOTORDAEMPFER AMORTISSEUR DE ELECTRO-MOTEUR	2	
399	594195	DRSNA PUŠA MOTORJA MOTOR SLEEVE MOTORBUCHSE BOITE DE MOTEUR	2	
400	594196	NOSILEC MOTORJA MOTOR SUPPORT MOTORTRAEGER SUPPORT DE MOTEUR	1	
402	594206	NASTAVEK POSODE VESSEL ACCESSORY GEFAESSANSATZ RACCORD DE BAC	1	
403	594207	CEV HOSE SCHLAUCH TUYAU	1	
404	609017	ELEKTROMOTOR ELECTOMOTOR ANTRIEBSELEKTROMOTOR ELECTRO-MOTEUR	1	
405	607635	NOSILEC STIKALA SWITCH SUPPORT SCHALTERTRAEGER SUPPORT D'INTERRUPTEUR	1	
406	594213	ZASLONKA USMERNIKA DIRECTER SHUTTER GLEICHRICHTERBLENDE FACADE DE REDRESSEUR	1	
408	619842	STIKALO SWITCH SCHALTER INTERRUPTEUR	1	
409	609759	PROFIL PROFILE PROFIL PROFILE	1	

Katalog št.:  
Spare parts list  
Katalog Nr.:  
Catalogue no.: 0210230

Zadnji popravek:  
Last revision:  
Letzte Korrektur:  
Version la plus récente  
15-MAY-2000

K605885

Poz Position Position Position	Ident Ident Ident Ident	Naziv rezervnega dela Name of spare part Ersatzteilbezeichnung Nom de la piece de rechange	Količina Number of Menge Quantité de	Veljavnost Validity Gueltigkeit Validité
410	607660	BOBEN DRUM TROMMEL TAMBOUR	1	
411	594212	USMERNIK ZRAKA AIR DIRECTER LUFTGLEICHRICHTER REDRESSEUR D AIR	1	
412	606482	POKROV LUČKE SIGNAL LIGHT COVER LAMPENDECKEL COUVERCLE DE LAMPE DE SIGNAL	2	
413	606647	LUČKA SIGNAL LIGHT LAMPE LAMPE DE SIGNAL	1	
441	618074	TESNILO FELT GASKET DICHTUNG JOINT	1	
450	609870	STIKALO SWITCH SCHALTER INTERRUPTEUR	1	
452	618026	OHIŠJE KONDENZATORJA KONDENSATORSUPORTHOUSE KONDENSATORTRAEGERGEHAEUSE CONDENSER SUPORT HOUSING	1	
454	632599	STRANICA SP WALL WAND PAROI	2	
456	620975	STENA ZADNJA SP REAR WALL RUECKWAND PAROI ARRIERE	1	
457	620991	CEP VEZNI SP PLUG STIFT BOUCHON	2	
462	628545	REŠETKA IZPUHA SIEVE ROST DEN AUSPUFF TAMIS	1	
482	632052	FILTER VREČASTI FILTER FILTER FILTRE	1	



Katalog št.:  
Spare parts list  
Katalog Nr.:  
Catalogue no.: 0210230

Zadnji popravek:  
Last revision:  
Letzte Korrektur:  
Version la plus récente  
15-MAY-2000

K605885

Poz Position Position Position	Ident Ident Ident Ident	Naziv rezervnega dela Name of spare part Ersatzteilbezeichnung Nom de la piece de rechange	Količina Number of Menge Quantité de	Veljavnost Validity Gueltigkeit Validité
483	619119	UVODNICA INITIATION SLEEVE EINFUEHRUNG PIECE INTRODUCTOIRE	1	
484	619870	ZASLONKA ZRAKA AIR SHIELD LUFTBLENDE CLAPET D'AIR	1	
617	043783	RAZBREMENILEC KABLA CABLE DISCHARGER KABELNENTLASTUNG DECHARGE DE CABLE	1	

## SPARE PARTS MODIFICATIONS

**CUSTOMER** : PET  
**STATE** : EUROPE  
**MODIFICATION No.:** NOS-P01236

**FOR PRODUCT:** CONDENSER DRYER

ucc. No.	Product code No.	Position	Part code No. Present/old	Part code No. New	Description
1.	605886 (WT 941)		/ 619047 632676	633744 660236 633368	THERMOSTAT 130° C WIRING HARNESS HEATER COVER
2.	605885 (WT 841)		/ 609016 632676	633744 660265 633368	THERMOSTAT 130° C WIRING HARNESS HEATER COVER

Remark(s): Valid from the serial number 20130001 onward

TECHNICAL SECTOR