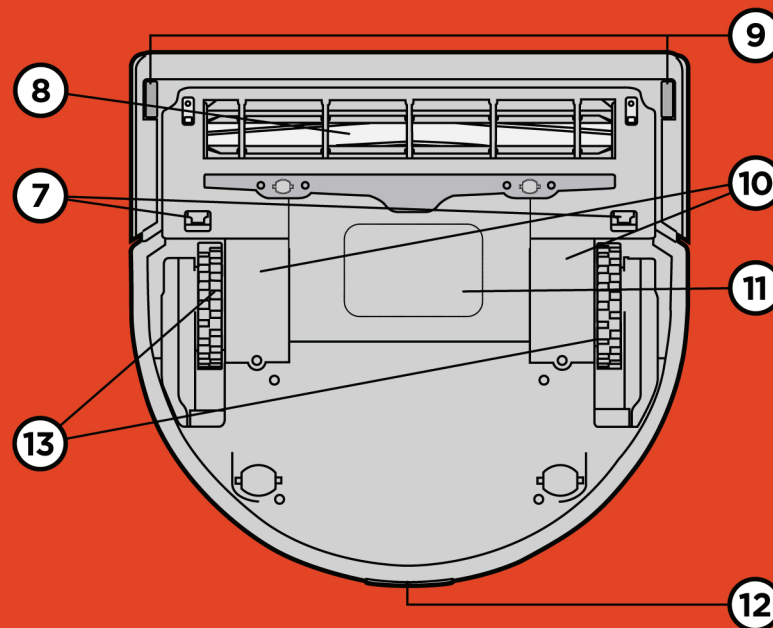


- 1) Szeméttároló
- 2) Robot tető
- 3) Lézer torony
- 4) LCD kijelző
- 5) Indító gomb
- 6) Ütköző



- 7) Kefetartó Tab
- 8) Tisztítókefe
- 9) Mélység érzékelő szenzor
- 10) Akkumulátor fedél
- 11) Adattábla
- 12) Töltő érintkezők
- 13) Kerék